

METTLER TOLEDO

Kazalo vsebine

1	Uvod		3
1.1	Vaša nova trgovinska tehnica		3
1.2	Pravila in simboli, uporabljeni v tem uporabniškem priročniku		3
1.3	Varnostna navodila		4
1.4	Vzdrževanje		4
1.5	Predvidena uporaba		4
1.6	Zakonske zahteve za komercialno uporabo		5
1.6.1	Zapečatenje		5
1.6.2	Meroslovne informacije		5
1.7	Pregled naprave		6
1.7.1	Pregled tipov tehnice		6
1.7.2	Pregled kompaktne tehnice UC-C...		6
1.7.3	Pregled prodajne tehnice UC-H... in UC-G...		8
1.7.4	Pregled viseče tehnice UC-HW...		11
2	Nastavitev		13
2.1	Izravnava tehnice		13
2.2	Priklop perifernih naprav in omrežja LAN		13
2.2.1	Stikala, vrata in priključki		13
2.2.2	Priklop perifernih naprav in omrežja LAN		14
2.3	Priklop na električno omrežje		15
3	Delovanje		16
3.1	Vklop/izklop		16
3.2	Nastavljanje na ničlo		16
4	Čiščenje in vzdrževanje		17
4.1	Čiščenje ohišja in zaslona		17
4.2	Odpiranje vrat tiskalnika		18
4.2.1	Kompaktna tehnica UC-C...		18
4.2.2	Prodajna tehnica UC-H... in UC-G...		18
4.2.3	Viseča tehnica UC-HW...		19
4.3	Odklepanje in zaklepanje glave tiskalnika		19
4.3.1	Odklepanje glave tiskalnika (tiskalnik za račune)		19
4.3.2	Odklepanje glave tiskalnika (vsi ostali tipi tiskalnikov)		20
4.3.3	Zaklepanje glave tiskalnika (tiskalnik za račune)		20
4.3.4	Zaklepanje glave tiskalnika (vsi ostali tipi tiskalnikov)		21
4.4	Čiščenje glave tiskalnika		21
4.5	Vstavljanje/menjava papirja		22
4.5.1	Pomembne informacije za termopapir in termonalepke		22
4.5.2	Vstavljanje/menjava koluta za račune		23
4.5.3	Vstavljanje/menjava koluta nalepk		23
4.5.4	Vstavljanje/menjava koluta za papir Linerless		24
4.6	Menjava zamenljivega valja v tiskalniku Linerless		25
5	Tehnični podatki		26
6	Priloga		27
6.1	Merske risbe		27
6.1.1	Kompaktna tehnica UC-C...		27
6.1.2	Prodajna tehnica UC-H.../UC-G...		28
6.1.3	Viseča tehnica UC-HW...		29
6.2	Odlaganje med odpadke		30
6.3	Seznam vrednosti geografskih kod		30
6.4	Izjava EU o skladnosti		31

1 Uvod

1.1 Vaša nova trgovinska tehtnica

Odločili ste se za nakup visokokakovostne systemske tehtnice iz serije tehtnic UC proizvajalca METTLER TOLEDO. Preberite ta uporabniški priročnik, da se seznanite z vgradnjo in vzdrževanjem tehtnice.

Vgradnjo, nastavitve in konfiguracijo te tehtnice običajno opravi osebje servisne službe METTLER TOLEDO (za kontaktne podatke glejte tipsko ploščico tehtnice) ali osebje drugega podjetja, ki ga je pooblastilo podjetje METTLER TOLEDO. Med postopkom nastavitve boste tudi podučeni o pravilnem ravnanju s tehtnico.



Stopite v stik s servisno službo METTLER TOLEDO ali s svojim dobaviteljem, če imate kakršna koli dodatna vprašanja ali če je treba spremeniti konfiguracijo vaše tehtnice.

To tehtnico ste kupili skupaj z aplikacijsko programsko opremo METTLER TOLEDO UC3 ali z aplikacijsko programsko opremo drugega neodvisnega razvijalca.

i Če uporabljate tehtnico z aplikacijsko programsko opremo METTLER TOLEDO UC3, preberite tudi ločeni »Uporabniški priročnik za programsko opremo UC3«, ki vsebuje popoln opis funkcionalnosti in načina uporabe aplikacijske programske opreme UC3.

Če uporabljate drugo aplikacijsko programsko opremo, upoštevajte ustrezní uporabniški priročnik za to aplikacijsko programsko opremo ali se obrnite na svojega dobavitelja.

1.2 Pravila in simboli, uporabljeni v tem uporabniškem priročniku

Simbol	Opis
	Ta varnostni simbol opozarja uporabnika na situacije, ki bi lahko povzročile smrt ali težke telesne poškodbe, če ne upoštevate navedenih varnostnih opozoril.
	Ta varnostni simbol opozarja uporabnika na situacije, ki bi lahko povzročile materialno škodo, če ne upoštevate navedenih varnostnih opozoril.
i	Informacije, ki olajšajo delo z napravo.
■	Pogoj za določeno dejanje.
-	Posamezno dejanje, ki ga je treba izvesti.
1 2	Zaporedje dejanj, ki jih je treba izvesti v navedenem zaporedju.
⇒	Rezultat dejanja ali zaporedja dejanj.
[▶ 18]	Sklic na drugo mesto v priročniku (primer: sklic na stran 18)

1.3 Varnostna navodila

Osnovna varnostna navodila

- Pred uporabo tehtnice preberite ta uporabniški priročnik.
- Skrbno upoštevajte navodila v tem uporabniškem priročniku.
- Shranite ta uporabniški priročnik v bližini tehtnice, da bo na voljo, ko boste ga potrebovali v prihodnje.
- Tehtnico vedno postavite na stabilno mesto in poskrbite, da bodo vse noge na trdni podlagi, da se tehtnica ne bo mogla prevrniti ali pasti na tla.
- **Velja samo za viseče tehtnice:** Poskrbite, da obešanje in priklop tehtnice na električno napajanje, zunanje naprave ali omrežje LAN zmeraj opravi pooblaščen in usposobljen osebje službe za stranke.
- Ne dovolite neusposobljenemu osebj u uporabljati ali čistiti tehtnice.
- Ne uporabljajte tehtnice v okolju, kjer so prisotne eksplozivne zmesi plinov, hlapov ali prahu. Vsaka električna naprava, ki ni opremljena z določenim razredom zaščite pred vžigom za potencialno eksplozivno območje, na tem območju predstavlja veliko varnostno tveganje.
- Da preprečite nesreče, poskrbite, da tehtnico odpira samo pooblaščen in usposobljen osebje službe za stranke.
- Pred čiščenjem ali vzdrževanjem tehtnice jo vedno odklopite od električnega omrežja.

1.4 Vzdrževanje

- Tehtnico sme odpirati in popravljati samo pooblaščen in usposobljen osebje službe za stranke. Stopite v stik s svojim lokalnim zastopnikom.

1.5 Predvidena uporaba

- Uporabljajte tehtnico samo za tehtanje skladno s tem uporabniškim priročnikom in uporabniškim priročnikom za programsko opremo.
- Tehtnica je namenjena samo za uporabo v suhih notranjih prostorih.
- Vsakršna drugačna uporaba in delovanje naprave zunaj omejitev tehničnih specifikacij je v nasprotju s predvideno uporabo.

1.6 Zakonske zahteve za komercialno uporabo

1.6.1 Zapečatenje

Če tehtnico uporabljate v komercialne namene ali v namene, za katere veljajo določene zakonske zahteve, mora biti nameščena, overjena in zapečaten skladno z lokalnimi predpisi o merah in utežeh. Kupec naprave je dolžan poskrbeti za skladnost z vsemi veljavnimi zakonskimi zahtevami. Kupec se mora obrniti na pristojni urad za meroslovje, če ni seznanjen z zahtevami za overjanje, saj se lahko te razlikujejo med posameznimi sodnimi pristojnostmi.

Dostop do umeritvenih in meroslovnih nastavitvev preprečimo, tako da tehtnica ostane zapečaten s papirnato ali žičnato plombo.

1.6.2 Meroslovne informacije

Pomembno obvestilo za preverjene tehtnice v državah članicah EU



Tehtnice z izjavo o skladnosti (zakonsko določeno preverjanje) imajo na nalepki na embalaži oznako, prikazano tukaj na levi ...



... na napisni ploščici pa meroslovno oznako.

Dovoljeno jih je takoj začetni uporabljati.



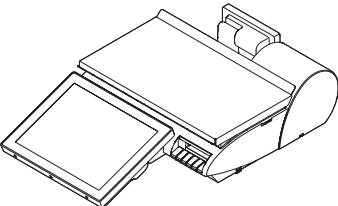
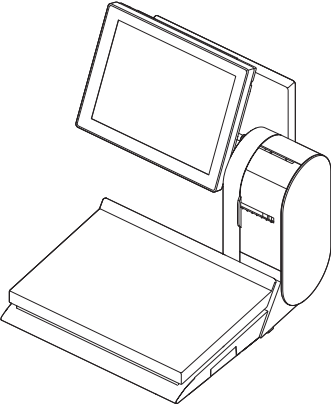
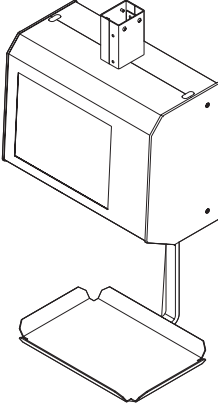
Tehtnice, za katere je v dveh korakih izvedena izjava o skladnosti, nimajo meroslovne oznake na napisni ploščici, na nalepki na embalaži pa imajo identifikacijsko oznako, prikazano tukaj na levi. Drugi korak mora izvesti pooblaščen serviser podjetja METTLER TOLEDO. Stopite v stik s servisno službo podjetja METTLER TOLEDO.

Prvi korak izjave o skladnosti je bil opravljen v proizvodnem obratu. Vključuje vse preskuse skladno s standardom EN 45501-8.3.3. Če nacionalni predpisi v posameznih državah omejujejo obdobje veljavnosti preverjanja, so uporabniki take tehtnice sami odgovorni za pravočasno ponovno preverjanje.

1.7 Pregled naprave

1.7.1 Pregled tipov tehtnice

Ta uporabniški priročnik velja za 3 tipe tehtnic, ki so na voljo v različnih izvedbah:

Kompaktna tehtnica UC-C...	Prodajna tehtnica UC-H... in UC-G...	Viseča tehtnica UC-HW...
		

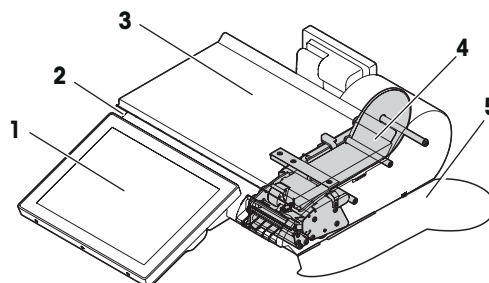
Za te tri tipe tehtnic so na voljo različni tipi tiskalnikov. Preverite, katera konfiguracija tiskalnika je ustrezna za vašo različico tehtnice.

Kompaktna tehtnica UC-C...	Prodajna tehtnica UC-H... in UC-G...	Viseča tehtnica UC-HW...
<ul style="list-style-type: none"> • Tiskalnik za račune • Tiskalnik za nalepke • Tiskalnik Linerless 	Posamezni tiskalniki: <ul style="list-style-type: none"> • Tiskalnik za račune • Tiskalnik za nalepke • Tiskalnik Linerless Dvojni tiskalniki: <ul style="list-style-type: none"> • Tiskalnik za račune in nalepke • Tiskalnik za nalepke in tiskalnik Linerless 	<ul style="list-style-type: none"> • Tiskalnik za račune • Tiskalnik za nalepke • Tiskalnik Linerless

1.7.2 Pregled kompaktne tehtnice UC-C...

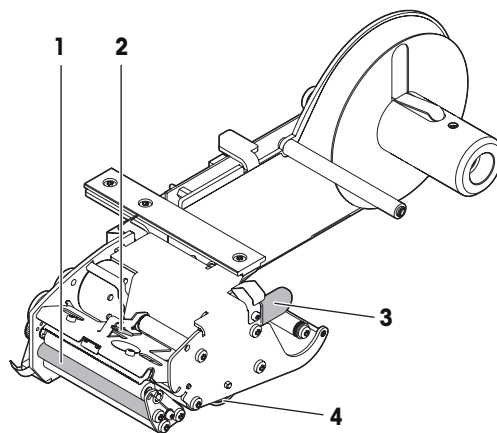
Sestavni deli tehtnice

1. Zaslom na dotik
2. Stikala, vrata in priključki (za zaslonom na dotik)
3. Tehtalna plošča
4. Tiskalnik (primer: tiskalnik Linerless)
5. Vrata tiskalnika



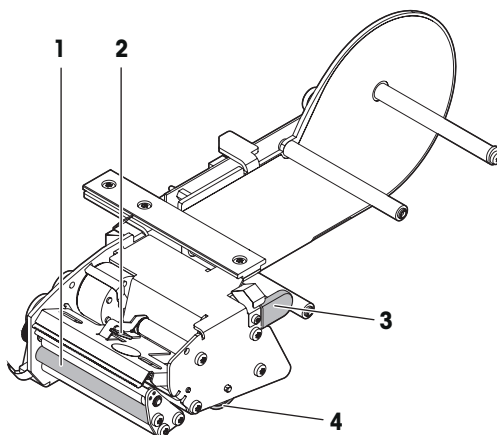
Sestavni deli tiskalnika: Tiskalnik Linerless

1. Valj
2. Zaklep glave tiskalnika
3. Ročaj za izvlek tiskalnika
4. Nastavitveni gumb za širino papirja



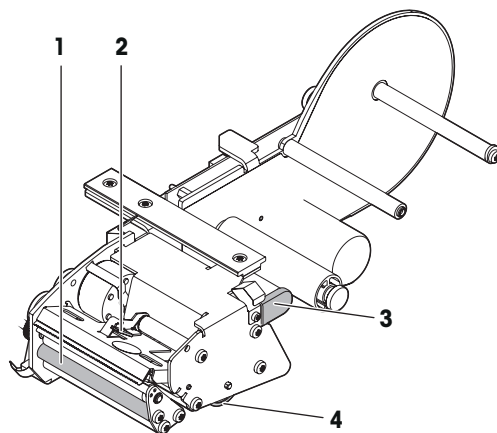
Sestavni deli tiskalnika: tiskalnik za račune

1. Valj
2. Zaklep glave tiskalnika
3. Ročaj za izvlek tiskalnika
4. Nastavitveni gumb za širino papirja



Sestavni deli tiskalnika: tiskalnik za nalepke

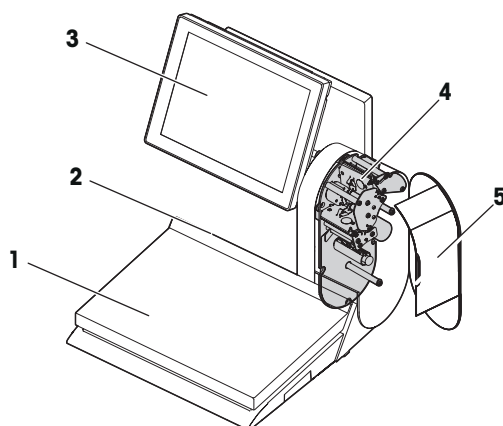
1. Valj
2. Zaklep glave tiskalnika
3. Ročaj za izvlek tiskalnika
4. Nastavitveni gumb za širino papirja



1.7.3 Pregled prodajne tehtnice UC-H... in UC-G...

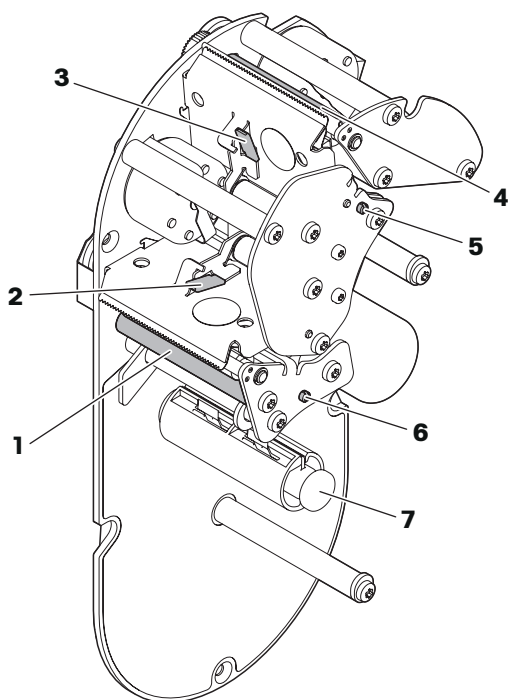
Sestavni deli tehtnice

1. Tehtalna plošča
2. Stikala, vrata in priključki (na zadnji strani tehtnice)
3. Zaslona na dotik
4. Tiskalnik (primer: dvojni tiskalnik s tiskalnikom za račune in nalepke)
5. Vrata tiskalnika



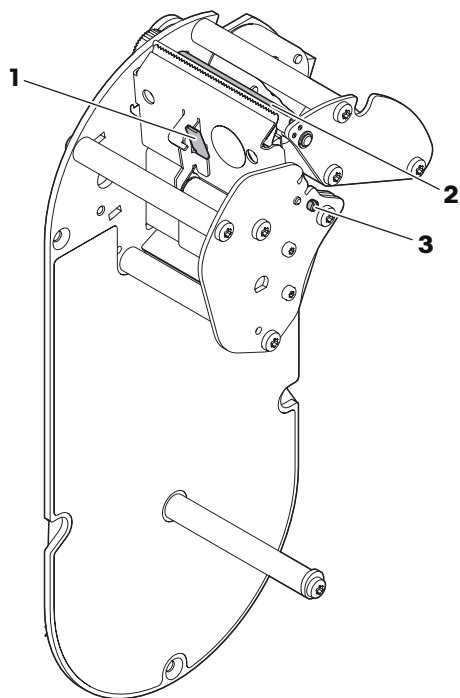
Sestavni deli tiskalnika: dvojni tiskalnik s tiskalnikom za račune in nalepke

1. Valj (tiskalnik za nalepke)
2. Zaklep glave tiskalnika (tiskalnik za nalepke)
3. Zaklep glave tiskalnika (tiskalnik za račune)
4. Valj (tiskalnik za račune)
5. Nastavitveni vijak za širino papirja (tiskalnik za račune)
6. Nastavitveni vijak za širino papirja (tiskalnik za nalepke)
7. Navijalno vreteno za kolut nalepk (tiskalnik za nalepke)



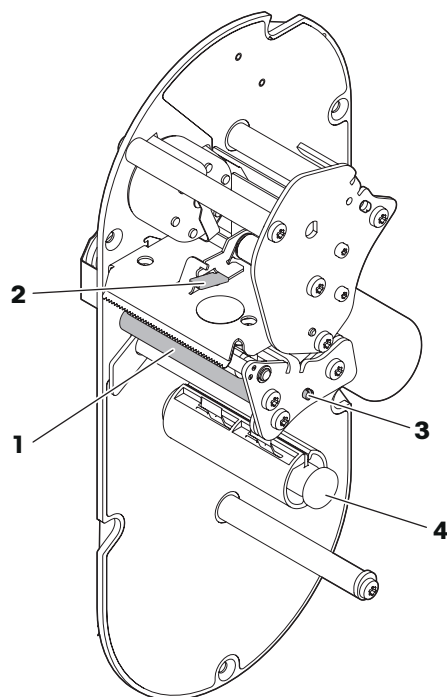
Sestavni deli tiskalnika: tiskalnik za račune

1. Zaklep glave tiskalnika
2. Valj
3. Nastavitveni vijak za širino papirja



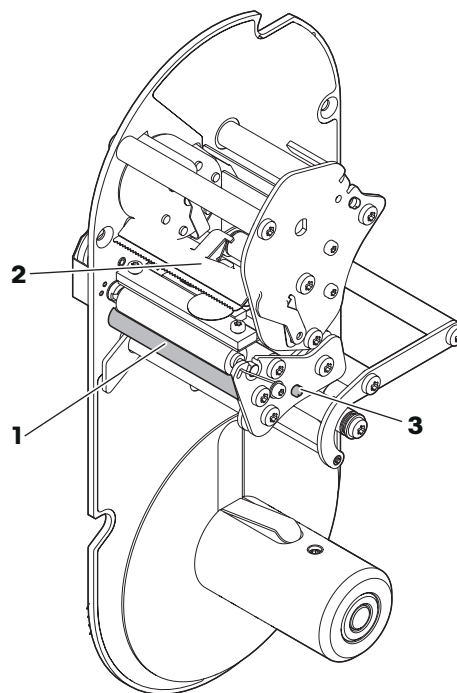
Sestavni deli tiskalnika: tiskalnik za nalepke

1. Valj
2. Zaklep glave tiskalnika
3. Nastavitveni vijak za širino papirja
4. Navijalno vreteno za kolut nalepk



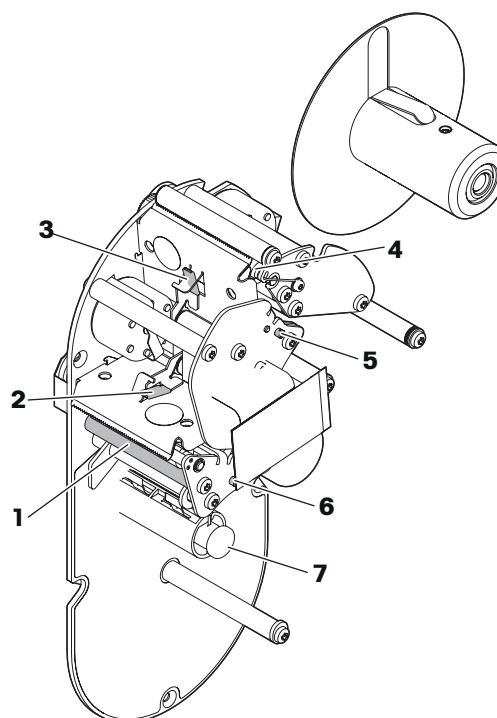
Sestavni deli tiskalnika: Tiskalnik Linerless

1. Valj
2. Zaklep glave tiskalnika
3. Nastavitveni vijak za širino papirja



Sestavni deli tiskalnika: dvojni tiskalnik s tiskalnikom Linerless in tiskalnikom za nalepke

1. Valj (tiskalnik za nalepke)
2. Zaklep glave tiskalnika (tiskalnik za nalepke)
3. Zaklep glave tiskalnika (tiskalnik Linerless)
4. Valj (tiskalnik Linerless)
5. Nastavitveni vijak za širino papirja (tiskalnik Linerless)
6. Nastavitveni vijak za širino papirja (tiskalnik za nalepke)
7. Navijalno vreteno za kolot nalepk (tiskalnik za nalepke)

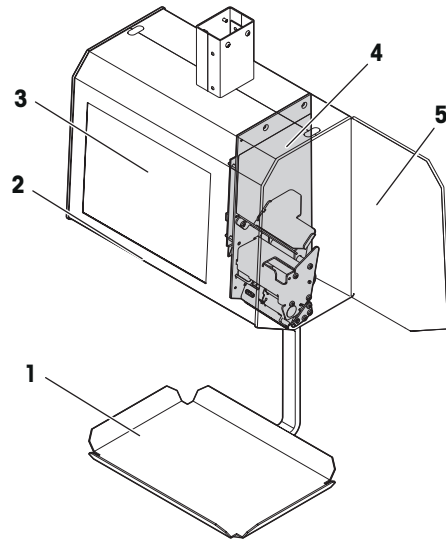


1.7.4 Pregled viseče tehtnice UC-HW...

- i** Vrata in priključki se nahajajo v notranjosti tehtnice.
Poskrbite, da bo priklop tehtnice na električno napajanje, zunanje naprave ali omrežje LAN izvedlo samo pooblaščen in usposobljeno osebje službe za stranke.

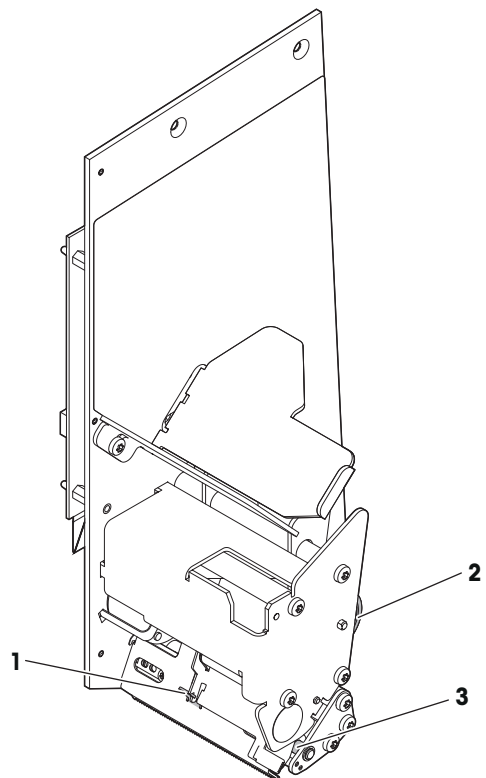
Sestavni deli tehtnice

1. Tehtalna plošča
2. Električno stikalo (na spodnji strani tehtnice)
3. Zaslona na dotik
4. Tiskalnik (primer: tiskalnik za račune)
5. Vrata tiskalnika



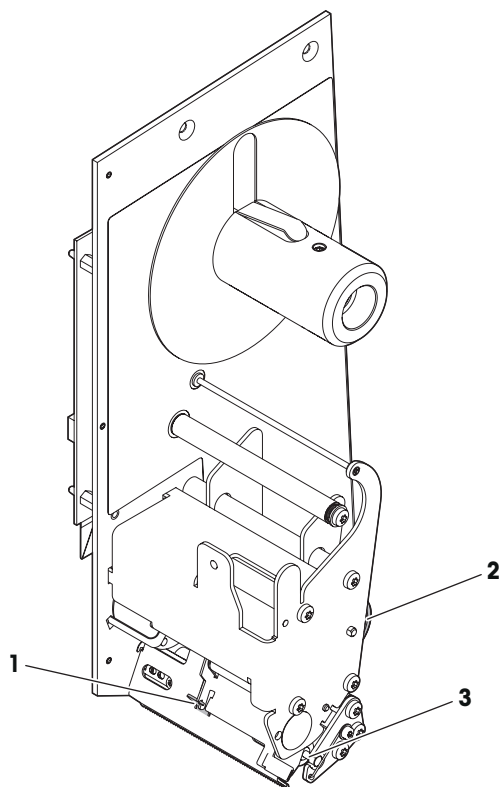
Sestavni deli tiskalnika: tiskalnik za račune

1. Zaklep glave tiskalnika
2. Nastavitveni gumb za širino papirja
3. Valj



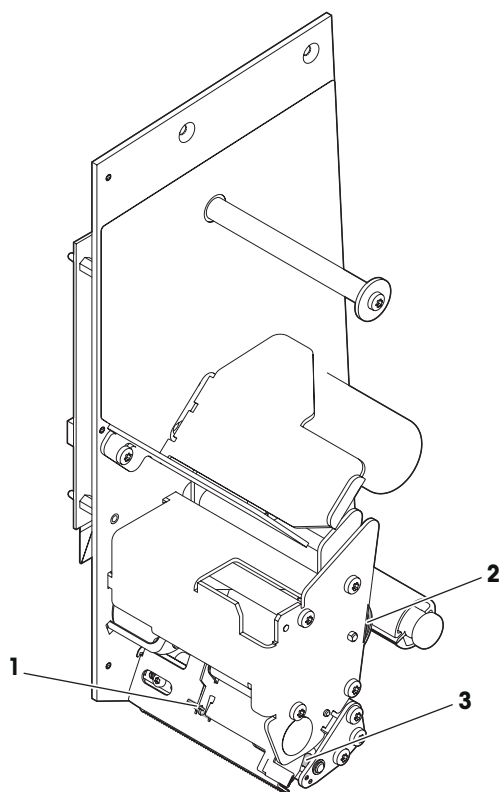
Sestavni deli tiskalnika: Tiskalnik Linerless

1. Zaklep glave tiskalnika
2. Nastavitveni gumb za širino papirja
3. Valj



Sestavni deli tiskalnika: tiskalnik za nalepke

1. Zaklep glave tiskalnika
2. Nastavitveni gumb za širino papirja
3. Valj



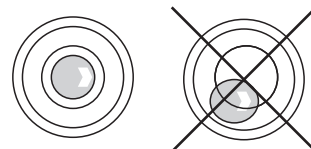
2 Nastavitev

Vaša tehtnica bo praviloma del omrežnega sistema. Tehtnico bodo vgradili, izravnali in pripravili na delovanje sodelavci podjetja METTLER TOLEDO ali sodelavci enega od naših pooblaščenih zastopnikov. Med postopkom vgradnje boste deležni obsežnega uvajanja in prejeli vso povezano dokumentacijo.

2.1 Izravnava tehtnice

Le popolnoma izravnana tehtnica lahko daje natančne rezultate tehtanja. Tehtnica je opremljena z vodno tehtnico, ki olajša izravnavo tehtnice.

- 1 Tehtnico izravnate tako, da vrtite nastavljive nogice tehtnice, dokler zračni mehurček na vodni tehtnici ni povsem v notranjem krogu.
- 2 Zaklenite nogice, tako da zategnete plastično varovalno matico na vsaki nogici posebej.



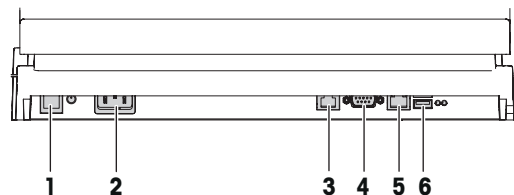
2.2 Priklop perifernih naprav in omrežja LAN

Tehtnica je opremljena z več vrati in priključki za priklop zunanjih perifernih naprav, na primer blagajniškega predala ali čitalca, in za priklop tehtnice na omrežje.

2.2.1 Stikala, vrata in priključki

Prodajna tehtnica in kompaktna tehtnica

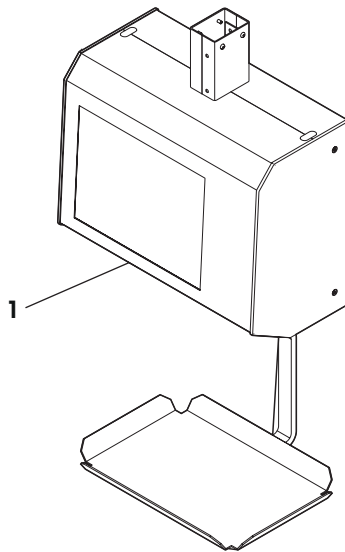
1. Električno stikalo
2. Priključek za električno napajanje
3. Vmesnik za blagajniški predal
4. Zaporedna vrata (RS-232)
5. Vrata za ethernet LAN (RJ45)
6. Vrata USB (USB 2.0)



Viseča tehnica

i Vrata in priključki se nahajajo v notranjosti tehnice.
Poskrbite, da bo priklop tehnice na električno napajanje, zunanje naprave ali omrežje LAN izvedlo samo pooblaščen in usposobljeno osebje službe za stranke.

1. Električno stikalo



2.2.2 Priklop perifernih naprav in omrežja LAN



OBVESTILO

Poškodbe naprave

- Izklopite napravo in jo odklopite od električnega omrežja, preden nanjo priklapljate zunanje komponente.

- Tehnica je izklopljena (glejte [Vkllop/izklop ▶ 16]).
 - Tehnica je odklopljena od električnega napajanja.
- 1 Priklopite periferne naprave v ustrezna vrata (3, 4, 6).
 - 2 Priklopite kabel LAN v vrata za ethernet LAN (5).
 - 3 Ponovno priklopite tehniko na električno napajanje.
 - 4 Ponovno vklopite tehniko (glejte [Vkllop/izklop ▶ 16]).

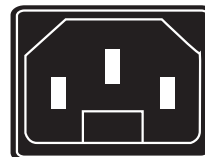
2.3 Priklop na električno omrežje



NEVARNOST

Nevarnost električnega udara

- 1 Preden napravo priklopite na električno omrežje, preverite, ali se napetost lokalnega električnega omrežja ujema z napetostjo, navedeno na tipski ploščici.
 - 2 Naprave nikakor ne priklopite, če se napetost lokalnega električnega omrežja razlikuje od napetosti, navedene na tipski ploščici.
 - 3 Napravo priklopite samo v ustrezno ozemljeno električno vtičnico.
 - 4 Uporabite samo električni kabel, ki je priložen napravi.
 - 5 Uporabite električne vtičnice, ki so zlahka dostopne in od naprave niso oddaljene več kot je dolžina električnega kabla.
 - 6 Ne odstranite in ne spreminjajte ozemljitvenega zatiča.
 - 7 Ne priklopljajte naprave na električne napeljave, ki jih hkrati uporabljajo tudi naprave, ki ustvarjajo močnejše, na primer motorji, kompresorji, grelni elementi itd. V teh primerih uporabite ločeni električni tokokrog ali napetostni filter.
-
- 1 Priklopite priloženi električni kabel v priključek za električno napajanje na tehnicu.
 - 2 Priklopite električni vtič v ustrezno ozemljeno električno vtičnico.



3 Delovanje

3.1 Vklop/izklop

Vklop

- Tehtalna plošča je nameščena na tehtnico.
- Tehtnica je prazna.
- Pritisnite električno stikalo.
 - ⇒ Čez nekaj trenutkov se prikaže začetni zaslon.

Izklop

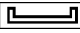
- Pritisnite električno stikalo.
 - ⇒ Tehtnica se na nadzorovan način izklopi.



Upoštevajte, da tehtnica po izklopu z električnim stikalom ni povsem odklopljena od električnega napajanja. Da bi tehtnico povsem odklopili od električnega omrežja, je treba odklopiti električni kabel iz priključka za električno napajanje ali izvleči električni vtič iz električne vtičnice.

3.2 Nastavljanje na ničlo

Nastavljanje na ničlo odpravi vpliv majhnih sprememb na obremenitveni plošči ali majhnih odklonov od ničelne točke.

Zaradi umazanije na tehtalni plošči ali neugodnih zunanjih vplivov se lahko zgodi, da prikaz tehtanja neobremenjene tehtalne plošče ne prikazuje 0,000 kg ali pa prikazuje simbol za podobremenitev  kg. V takšnih primerih je treba tehtnico nastaviti na ničlo.

Za več informacij o nastavljanju na ničlo glejte »Uporabniški priročnik za programsko opremo UC3«.

4 Čiščenje in vzdrževanje



NEVARNOST

Nevarnost električnega udara

- Izklopite napravo in jo odklopite od električnega omrežja, preden opravljate vzdrževalna dela.

4.1 Čiščenje ohišja in zaslona



NEVARNOST

Nevarnost električnega udara

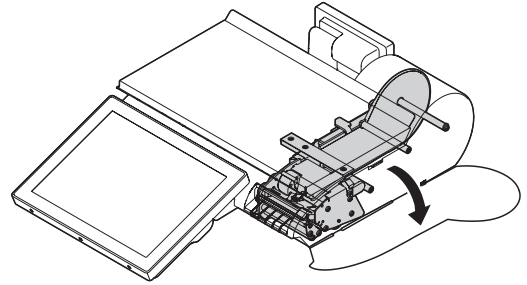
Poškodbe naprave in zaslona na dotik

- 1 Pred čiščenjem izklopite napravo in jo odklopite od električnega omrežja.
 - 2 Naprave med čiščenjem ne odpirajte.
 - 3 Poskrbite, da v notranjost naprave ne steče tekočina.
 - 4 Za čiščenje ne uporabljajte organskih kislin, alkalnih raztopin, praškov za drgnjenje ali čistilnih sredstev, ki raztapljajo plastiko.
 - 5 Izogibajte se premočnim pritiskom ali praskanju po površini s trdimi, ostrimi ali koščastimi predmeti.
-
- 1 Za čiščenje zaslona na dotik priporočamo mehko krpo z majhno količino čistila za zaslone, krpico za čiščenje očal ali vlažno krpo, na katero ste nanесли nekaj sredstva za čiščenje stekla.
 - 2 Ostale zunanje komponente tehničnice očistite z vlažno krpo, ki ste jo pomočili v vodo z blagim čistilnim sredstvom, ki je dovoljeno za uporabo v živilski industriji, in jo nato dobro oželi.
 - 3 Za odstranjevanje nalepk ali ostankov nalepk, ki so se oprijeli vrat tiskalnika, uporabite odstranjevalec nalepk, ki ga priporoča podjetje METTLER TOLEDO ali podjetje, ki ga je pooblastilo podjetje METTLER TOLEDO.
 - 4 Po čiščenju ponovno priključite tehničnico na električno omrežje in jo vklopite.

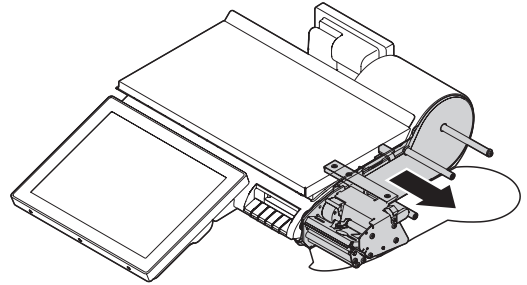
4.2 Odpiranje vrat tiskalnika

4.2.1 Kompaktna tehtnica UC-C...

- 1 Odprite vrata tiskalnika v smer, ki jo prikazuje puščica:

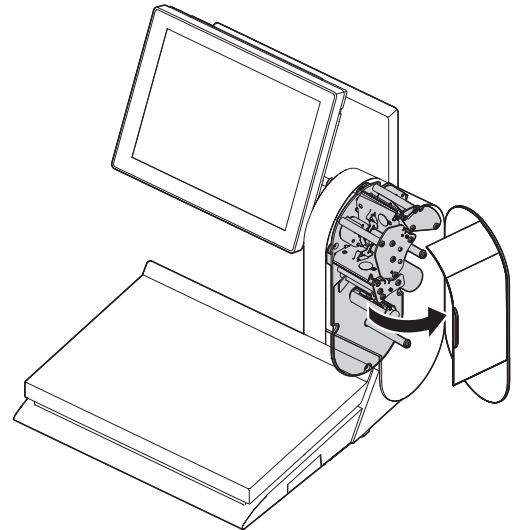


- 2 Izvlecite tiskalnik iz ohišja v smer, ki jo prikazuje puščica:



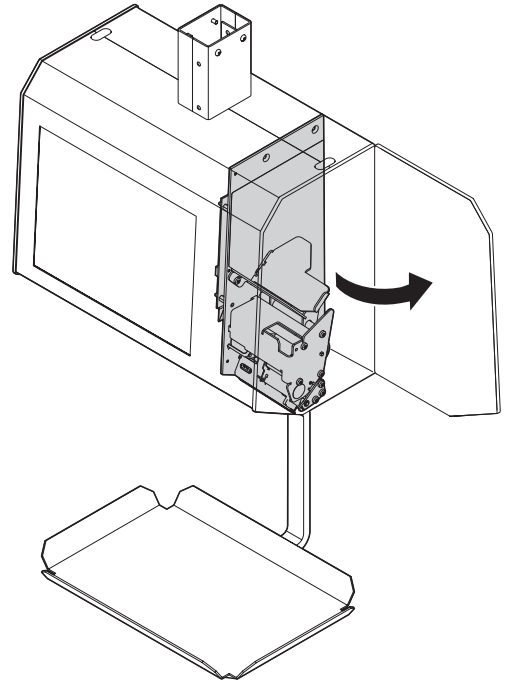
4.2.2 Prodajna tehtnica UC-H... in UC-G...

- 1 Odprite vrata tiskalnika v smer, ki jo prikazuje puščica:



4.2.3 Viseča tehtnica UC-HW...

- 1 Odprite vrata tiskalnika v smer, ki jo prikazuje puščica:



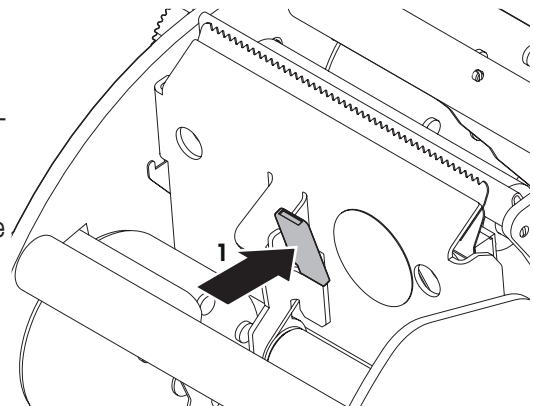
4.3 Odklepanje in zaklepanje glave tiskalnika

Za čiščenje glave tiskalnika in zamenjavo valjev je treba odkleniti glavo tiskalnika.

4.3.1 Odklepanje glave tiskalnika (tiskalnik za račune)

i Naslednja slika prikazuje prodajno tehtnico UC-H... s tiskalnikom za račune. Postopek je enak za vse tipe tehtnic s tiskalnikom za račune.

- Vrata tiskalnika so odprta, pri kompaktni tehtnici pa je tiskalnik izvlečen iz ohišja (glejte Odpiranje vrat tiskalnika).
- Odklenite glavo tiskalnika, tako da pritisnete sprostitveni vzvod na tiskalniku nazaj (1):
 - ⇒ Glava tiskalnika je odklenjena.
 - ⇒ Sedaj lahko očistite glavo tiskalnika ali zamenjate valje.

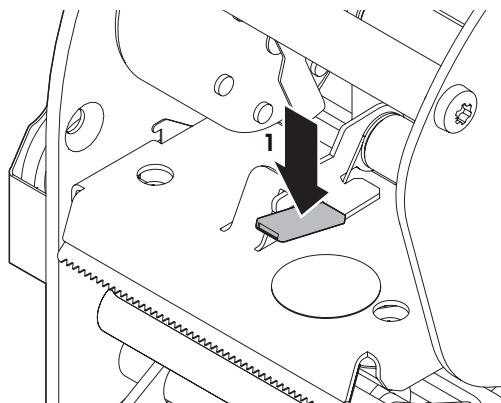


4.3.2 Odklepanje glave tiskalnika (vsi ostali tipi tiskalnikov)

i Naslednja slika prikazuje prodajno tehniko UC-H... in dvojni tiskalnik s tiskalnikom za nalepke in tiskalnikom Linerless.

Postopek je enak za vse tipe tehnic in vse tipe tiskalnikov razen tiskalnikov za račune.

- Vrata tiskalnika so odprta, pri kompaktni tehnici pa je tiskalnik izvlečen iz ohišja (glejte Odpiranje vrat tiskalnika).
- Odklenite glavo tiskalnika, tako da pritisnete sprostitveni vzvod na tiskalniku navzdol (1):
- ⇒ Glava tiskalnika je odklenjena.
- ⇒ Sedaj lahko očistite glavo tiskalnika ali zamenjate valje.

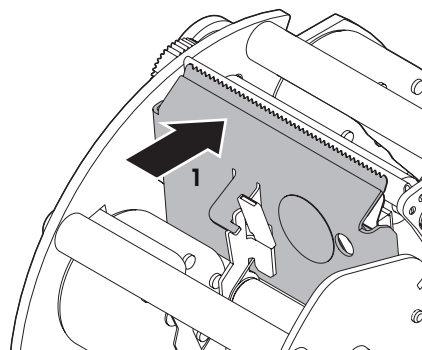


4.3.3 Zaklepanje glave tiskalnika (tiskalnik za račune)

i Naslednja slika prikazuje prodajno tehniko UC-H... s tiskalnikom za račune.

Postopek je enak za vse tipe tehnic s tiskalnikom za račune.

- 1 Prestavite glavo tiskalnika nazaj v prvotni položaj, tako da jo potisnete navzgor (1):



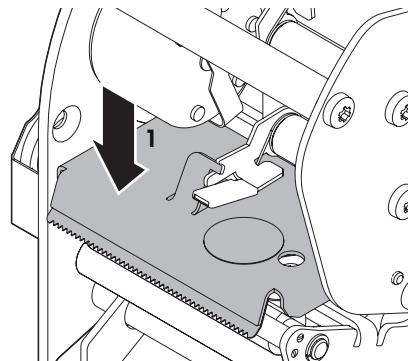
- 2 **Kompaktna tehnica:** Z ročajem potisnite tiskalnik nazaj v ohišje (za natančno mesto glejte [Pregled kompaktne tehnice UC-C... ▶ 6]).
- 3 Zaprite vrata tiskalnika.

4.3.4 Zaklepanje glave tiskalnika (vsi ostali tipi tiskalnikov)

i Naslednja slika prikazuje prodajno tehniko UC-H... in dvojni tiskalnik s tiskalnikom za nalepke in tiskalnikom Linerless.

Postopek je enak za vse tipe tehnic in vse tipe tiskalnikov razen tiskalnikov za račune.

- 1 Prestavite glavo tiskalnika nazaj v prvotni položaj, tako da jo potisnete navzdol (1):



- 2 **Kompaktna tehnica:** Z ročajem potisnite tiskalnik nazaj v ohišje (za natančno mesto glejte [Pregled kompaktne tehnice UC-C... ▶ 6]).
- 3 Zaprite vrata tiskalnika.

4.4 Čiščenje glave tiskalnika



OBVESTILO

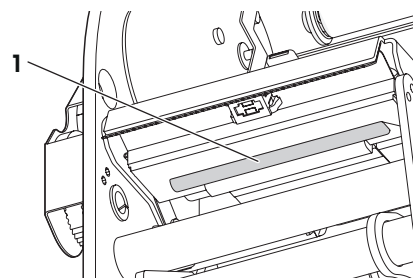
Poškodbe glave tiskalnika zaradi čiščenja glave tiskalnika z drugimi predmeti razen priloženega čistilnega pisala

– Za čiščenje glave tiskalnika uporabljajte samo čistilno pisalo, ki je priloženo tehnici.

i Naslednja slika prikazuje prodajno tehniko UC-H... in dvojni tiskalnik s tiskalnikom za nalepke in tiskalnikom Linerless.

Postopek je enak za vse tiskalnike.

- 1 Odklenite glavo tiskalnika (glejte Odklepanje glave tiskalnika).
- 2 Odstranite pokrovček s čistilnega pisala.
- 3 Z vlažno konico čistilnega pisala očistite sprednji del glave tiskalnika (1).



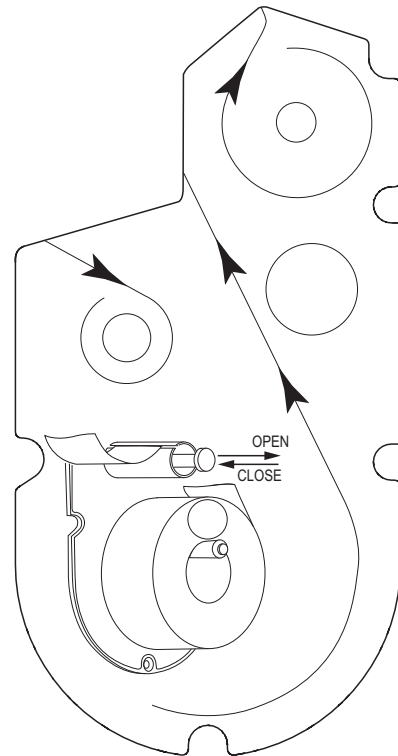
- 4 Ponovno namestite pokrovček na čistilno pisalo.
- 5 Zaklenite glavo tiskalnika (glejte Zaklepanje glave tiskalnika).

4.5 Vstavljanje/menjava papirja

Pot podajanja papirja / vodilo papirja v tiskalniku je odvisno od konfiguracije tiskalnika vaše naprave (glejte [Pregled naprave ▶ 6]).

Za lažjo menjavo papirja je tehnica opremljena z diagramom, ki je natisnjen na zadnjem pokrovu tiskalnika in prikazuje pot podajanja papirja v tej različici tiskalnika.

Primer: Prodajna tehnica z dvojnimi tiskalnikom (kolut za račune / kolut nalepk)



4.5.1 Pomembne informacije za termopapir in termonalepke

Trgovinske tehnice serije UC so opremljene s termalnim tiskalnikom. V tem tiskalniku uporabljajte samo termopapir, termopapir za nalepke ali papir Linerless. Podjetje METTLER TOLEDO je odobrilo te tipe papirja (npr. L1-21, L1-31 za tiskalnike za račune, P3-20, P3-011 za tiskalnike za nalepke in P5-23, P5-24 za tiskalnike Linerless). Uporabo tega papirja v trgovinskih tehnicah UC je odobrila tudi ustrezni urad za mero-slovje.



OBVESTILO

Krajša življenjska doba glave tiskalnika, slabša kakovost tiska in prenehanje veljavnosti garancije zaradi uporabe drugega termopapirja ali termonalepk razen tistih, ki so navedeni zgoraj

Uporabljajte samo zgoraj navedeni termopapir in termopapir za nalepke. V nasprotnem primeru ne priznamo garancije za termalni tiskalnik.

4.5.2 Vstavljanje/menjava koluta za račune

i Ali ta razdelek velja za vašo napravo, je odvisno od različic tiskalnikov v vaši tehtnici.
Za pregled komponent tiskalnika glejte .


- Glava tiskalnika je odklenjena (glejte [Odklepanje glave tiskalnika (tiskalnik za račune) ▶ 19]).
- 1 Odstranite prazni tulec porabljenega koluta.
 - 2 Vstavite nov kolut za račune skladno z diagramom, ki je natisnjen na zadnjem pokrovu tiskalnika. Pomnite, da je začetek papirja na levi strani.
 - 3 Povlecite papir naprej in se prepričajte, da v papirju ni zank, pregibov ali gub.
 - 4 Zaklenite glavo tiskalnika (glejte [Zaklepanje glave tiskalnika (tiskalnik za račune) ▶ 20]).
 - 5 Odtirajte odvečni papir.

i Odvisno od tipa tehtnice se širina papirja nastavi z nastavitvenim gumbom (kompaktna tehtnica, vi-seča tehtnica) ali z nastavitvenimi vijaki (prodajna tehtnica).

Za več informacij o tem, kje se nahajajo komponente za nastavljanje, glejte .

4.5.3 Vstavljanje/menjava koluta nalepk

i Ali ta razdelek velja za vašo napravo, je odvisno od različic tiskalnikov v vaši tehtnici.
Za pregled komponent tiskalnika glejte .

- Glava tiskalnika je odklenjena (glejte [Odklepanje glave tiskalnika (vsi ostali tipi tiskalnikov) ▶ 20]).
- 1 Odstranite prazni tulec porabljenega koluta.
 - 2 Izvlecite zeleno navijalno vreteno (za primer glejte [Pregled prodajne tehtnice UC-H... in UC-G... ▶ 8], dvojni tiskalnik s tiskalnikom za račune in nalepke) in odstranite nosilni papir.
 - 3 Vstavite nov kolut za nalepke skladno z diagramom, ki je natisnjen na zadnjem pokrovu tiskalnika. Pomnite, da je začetek papirja na levi strani.
 - 4 Vstavite nosilni papir v navijalno vreteno in potisnite vreteno navznoter.
 - 5 Zaklenite glavo tiskalnika (glejte [Zaklepanje glave tiskalnika (vsi ostali tipi tiskalnikov) ▶ 21]).
 - 6 Pritisnite tipko za pomik papirja: 

i Odvisno od tipa tehtnice se širina papirja nastavi z nastavitvenim gumbom (kompaktna tehtnica, vi-seča tehtnica) ali z nastavitvenimi vijaki (prodajna tehtnica).

Za več informacij o tem, kje se nahajajo komponente za nastavljanje, glejte .

4.5.4 Vstavljanje/menjava koluta za papir Linerless

i Ali ta razdelek velja za vašo napravo, je odvisno od različic tiskalnikov v vaši tehnici.
Za pregled komponent tiskalnika glejte .


▪ Glava tiskalnika je odklenjena (glejte [Odklepanje glave tiskalnika (vsi ostali tipi tiskalnikov) ▶ 20]).

1 Odstranite prazni tulec porabljenega koluta.

2 Vstavite nov kolut za nalepke skladno z diagramom, ki je natisnjen na zadnjem pokrovu tiskalnika. Pomnite, da je začetek papirja na levi strani.

3 Povlecite papir naprej in se prepričajte, da v papirju ni zank, pregibov ali gub.

4 Zaklenite glavo tiskalnika (glejte [Zaklepanje glave tiskalnika (vsi ostali tipi tiskalnikov) ▶ 21]).

5 Pritisnite tipko za pomik papirja: 

i Odvisno od tipa tehnice se širina papirja nastavi z nastavitvenim gumbom (kompaktna tehnica, višja tehnica) ali z nastavitvenimi vijaki (prodajna tehnica).

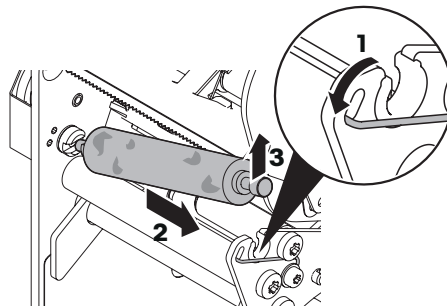
Za več informacij o tem, kje se nahajajo komponente za nastavljanje, glejte .

4.6 Menjava zamenljivega valja v tiskalniku Linerless

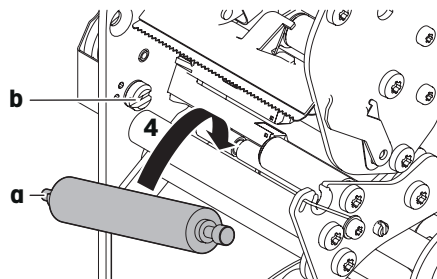
i Naslednje slike prikazujejo prodajno tehniko UC-H... in dvojni tiskalnik s tiskalnikom za nalepke in tiskalnikom Linerless.

Postopek je enak za vse tehnice s tiskalnikom Linerless.

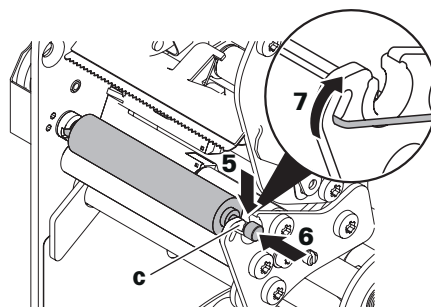
- 1 Odklenite glavo tiskalnika (glejte [Odklepanje glave tiskalnika (vsi ostali tipi tiskalnikov) ▶ 20]).
- 2 Odstranite kolut papirja Linerless z valja.
- 3 Držite valj in potisnite vzmet navzdol (1). Valj se sprostí.
- 4 Povlecite valj v smer puščice (2).
- 5 Odstranite valj pod rahlim kotom iz odprtine nosilca in ga vzemite iz tiskalnika (3).



- 6 Držite novi valj pod rahlim kotom, kot prikazuje slika.
- 7 Vstavite valj v tiskalnik (4) in poskrbite, da je čep (a) vstavljen v pogonski sklop (b).



- 8 Potisnite valj navzdol (5) v odprtino nosilca (c).
- 9 Potisnite valj v smer puščice (6).
- 10 Potisnite vzmet navzgor (7). Položaj valja je sedaj zaklenjen.



- 11 Zaklenite glavo tiskalnika (glejte [Zaklepanje glave tiskalnika (vsi ostali tipi tiskalnikov) ▶ 21]).

5 Tehnični podatki

	Kompaktna tehtnica UC-C...	Prodajna tehtnica UC-H... in UC-G...	Viseča tehtnica UC-HW...
Mere			
Širina x globina x višina	Glejte mersko risbo, [Kompaktna tehtnica UC-C... ▶ 27]	Glejte mersko risbo, [Prodajna tehtnica UC-H.../UC-G... ▶ 28]	Glejte mersko risbo, [Viseča tehtnica UC-HW... ▶ 29]
Teža	15 kg	17 kg	19 kg
Okoljski pogoji			
Razpon delovne temperature	od -10 do +40°C (od 14 do 104°F)		
Temperatura skladiščenja	od -10 do +50°C (od 14 do 122°F)		
Vlažnost	85 % relativne vlažnosti, brez kondenzacije		
Stopnja zaščite IP	IP21		
Električni podatki			
Električno napajanje	od 100 do 240 V AC, od 50 do 60 Hz, tok 1,1 A		
Poraba energije (značilna)*	30 W	32 W	32 W
Poraba energije (značilna v stanju pripravljenosti)**	1,2 W	1,2 W	1,2 W

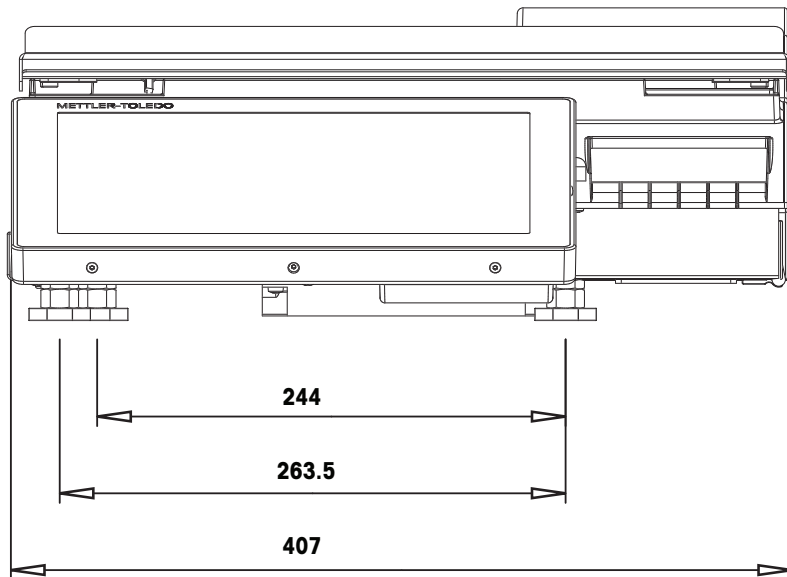
* brez tiskanja, odvisno od konfiguracije strojne in programske opreme

** odvisno od konfiguracije strojne in programske opreme

6 Priloga

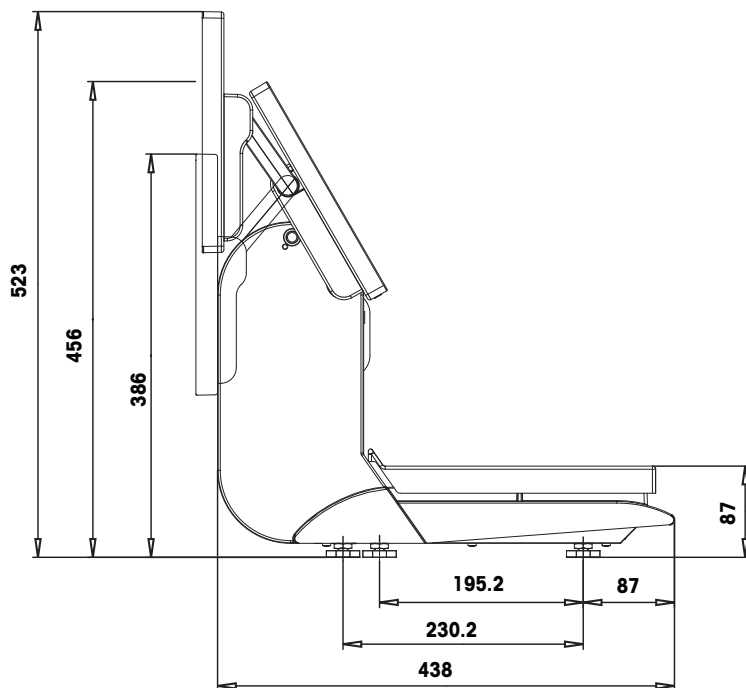
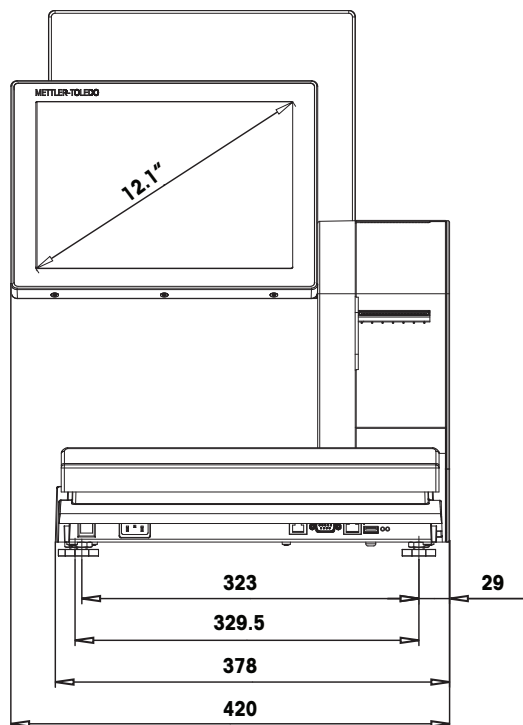
6.1 Merske risbe

6.1.1 Kompaktna tehtnica UC-C...



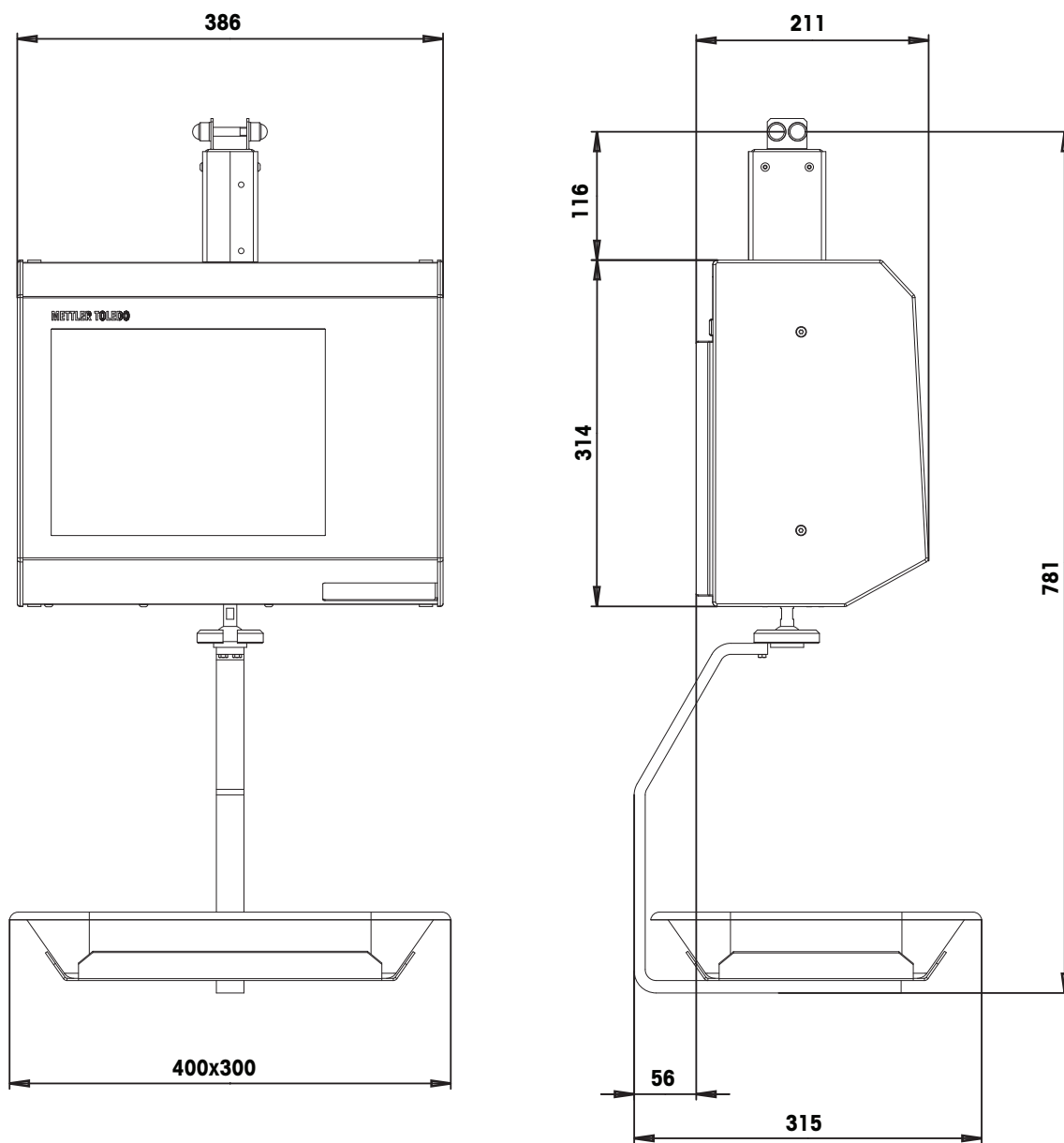
Mere v mm

6.1.2 Prodajna tehnica UC-H.../UC-G...



Mere v mm

6.1.3 Viseča tehnica UC-HW...



Mere v mm

6.2 Odlaganje med odpadke

Skladno z zahtevami Direktive 2002/96/ES Evropskega parlamenta in Sveta o odpadni električni in elektronski opremi (WEEE) te naprave ni dovoljeno odlagati med gospodinjske odpadke. To velja tudi za države zunaj Evropske unije skladno s tamkajšnjimi veljavnimi nacionalnimi predpisi.



- Ta izdelek odložite med odpadke skladno z lokalnimi predpisi za ločeno odlaganje odpadne električne in elektronske opreme.

Če imate kakršna koli vprašanja, stopite v stik s pristojnimi organi ali z zastopnikom, pri katerem ste kupili to napravo.

Če to napravo predate drugi osebi (na primer za zasebno ali komercialno/industrijsko nadaljnjo uporabo), ji skupaj z napravo predajte tudi ta navodila.

Hvala za vaš prispevek k varovanju okolja.

6.3 Seznam vrednosti geografskih kod

Vrednost geografske kode pri tehtnicah, ki so bile preverjene pri proizvajalcu, podaja državo ali geografsko območje, za katero je bila tehtnica preverjena. Če tehtnico prestavite na novo mesto uporabe/vgradnje, ki leži zunaj navedenega območja uporabe, je treba tehtnico preveriti in po potrebi ponovno umeriti.

Vrednosti geografskih kod, OIML razred III (evropske države)

Država	Geografska koda	Država	Geografska koda
Avstrija	18	Lihtenštajn	18
Belgija	21	Litva	22
Bolgarija	16	Luksemburg	20
Hrvaška	18	Nizozemska	21
Češka	20	Norveška	24
Danska	23		24–26*
Estonija	24	Poljska	21
Finska	25	Portugalska	15
	24–27*	Romunija	18
Francija	19	Slovaška	19
	16–20*	Slovenija	18
Nemčija	20	Španija	15
Grčija	15	Švedska	24
Madžarska	19		23–28*
Islandija	26	Švica	18
Irska	22		16–19*
Italija	17	Turčija	16
	14–18*	Združeno kraljestvo	21
Latvija	23		20–23*

* Dopustne vrednosti so odvisne od lokalnih predpisov ali posamezne geografske lege

6.4 Izjava EU o skladnosti

Model/tip UC-...
Od serijske številke: B602900000

Mettler-Toledo (Albstadt) GmbH
Unter dem Malesfelsen 34
D-72458 Albstadt, Nemčija

Za to izjavo o skladnosti odgovarja izključno proizvajalec.

Predmet zgoraj opisane izjave je skladno z naslednjimi dokumenti:

Oznaka	Direktiva EU (uradni list, leto, številka, stran)	Standard/predpis
CE	Nizkonapetostna direktiva 2014/35/EU (OJEU, 2014, L96, 357)	EN 60950-1:2011
	Direktiva o elektromagnetni združljivosti 2014/30/ EU (OJEU, 2014, L96, 79)	EN 61000-6-1:2005 EN 61000-6-3:2006
	Direktiva RoHS 2011/65/EU (OJEU, 2011, L174, 88)	EN 50581:2012
CE MXX ⁽¹⁾ ₁₂₅₉	Neavtomatske tehtnice 2014/31/EU (OJEU, 2014, L96, 107)	EN 45501:2015
CE!	Direktive o radijski opremi in telekomunikacijski ter- minalski opremi 1999/5/ES (OJEU, 1999, L91, 10–28)	Glejte podrobnosti v priloženi izjavi o skladnosti proizvajal- ca opreme WLAN

- (1) XX = leto namestitve oznake CE
1259 Zvezni institut za meroslovje, Lindenweg 50, CH-3003 Berne-Wabern,
priglašeni organ št. 1259

Albstadt, januar 2016



Christoph Dermond
Vodja SBU
General Manager
Mettler-Toledo (Albstadt) GmbH

Zaščitite prihodnost svojega izdelka:

Servis METTLER TOLEDO zagotavlja ohranjanje kakovosti, točnosti merjenja in vrednosti tega izdelka še vrsto let.

Zahtevajte vse informacije o naših privlačnih pogojih servisiranja.

www.mt.com/service

Za več informacij

Mettler-Toledo (Albstadt) GmbH

Unter dem Malesfelsen 34
D-72458 Albstadt, Germany
Tel. +49 7431-14 0
Fax +49 7431-14 232
www.mt.com

Pridržujemo si pravico do tehničnih sprememb v dokumentu.

© Mettler-Toledo (Albstadt) GmbH 04/2016
30319444B sl

